

Мобильный кран

LTM 1200-5.1

Макс. грузоподъемность: 200 t

Макс. высота подъема: 101 m

Макс. вылет стрелы: 80 m

LICCON2



LIEBHERR

Мобильный кран LTM 1200-5.1

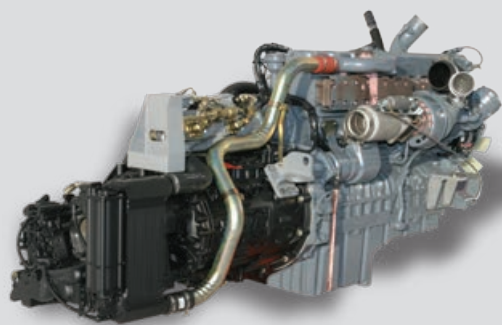
Гибкое и экономичное использование





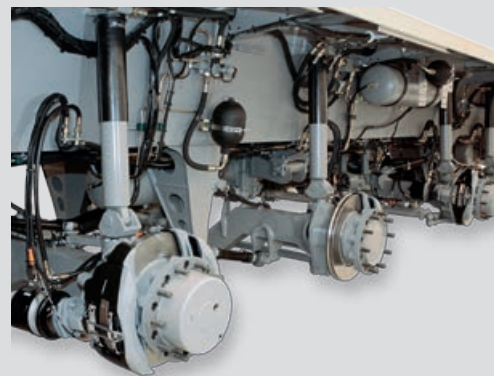
Основными особенностями мобильного крана «Либхерр» LTM 1200-5.1 являются длинная телескопическая стрела, высокая грузоподъемность, исключительная мобильность, а также широкий набор оборудования, обеспечивающего комфорт и безопасность. Конструкция 200-тонного крана воплотила в себя самые передовые технологии дающие большие преимущества в эксплуатации.

- Телескопическая стрела длиной 72 м и удлинение телескопической стрелы 7 м
- Двухсекционный откидной удлинитель длиной 12,2-36 м с опциональным устройством гидравлической перестановки
- Грузоподъемность 10,6 т на телескопической стреле 72 м
- Большая гибкость применения благодаря высоким значениям грузоподъемности с полным и частичным балластом
- Активное зависящее от скорости рулевое управление задними осями
- Пневматические дисковые тормоза
- Управление LICCON2 с мобильным устройством управления и индикации БТТ



Трансмиссия

- 6-цилиндровый турбодизельный двигатель Либхерр, 370 кВт/503 л.с., макс. крутящий момент 2355 Нм
- Автоматизированная коробка передач «ZF-AS Tronic», 12 передач переднего и 2 заднего хода
- Тормоз-замедлитель „ZF-Intarder“ на коробке передач
- 2-ступенчатая раздаточная коробка, скорость замедленного хода 0,5 км/час
- Постоянно ведущие мосты 2, 4 и 5, мост 1 – опция



Современная концепция привода



Высокая мобильность и экономичность

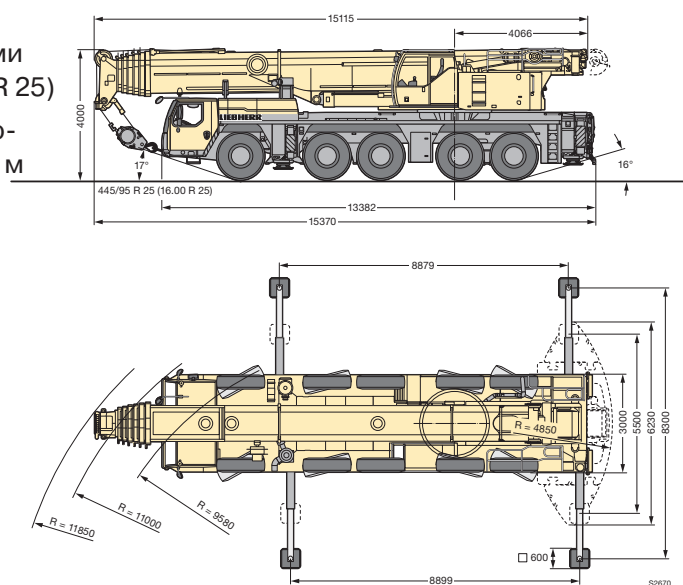
6-цилиндровый турбодизельный двигатель Либхерр мощностью 370 кВт/503 л.с. создаёт основу для прекрасных ходовых качеств. Автоматизированная 12-скоростная коробка передач «ZF-AS Tronic» с тормозом-замедлителем обеспечивает высокую экономичность и замечательный комфорт.

- Пониженный расход топлива благодаря большому числу передач и высокой эффективности сухого сцепления
- Прекрасная манёвренность и малая скорость замедленного хода благодаря двухступенчатой раздаточной коробке
- Торможение безизносным тормозом-замедлителем „ZF-Intarder“
- Электродинамический тормоз на вихревых токах „Telma“ как опция, неизнашивающийся и комфортный

Компактный, маневренный и оптимальный по массе

Благодаря своей исключительно компактной конструкции LTM 1200-5.1 может маневрировать также на самых стеснённых строительных площадках.

- Длина шасси составляет лишь 13,38 м.
- Наименьший радиус поворота - только 11,0 м
- Ширина шасси - лишь 3,0 м, с шинами 445/95 R 25 (16.00 R 25)
- Радиус балласта составляет лишь 4,85 м



Гидропневматическая подвеска мостов «Niveaumatik»

- Не требующие техобслуживания цилиндры подвески
- Большой запас прочности для высоких нагрузок на оси
- Ход подвески +150/-150 мм
- Высокая боковая устойчивость при прохождении поворотов
- Выбор состояний движения при помощи постоянных программ



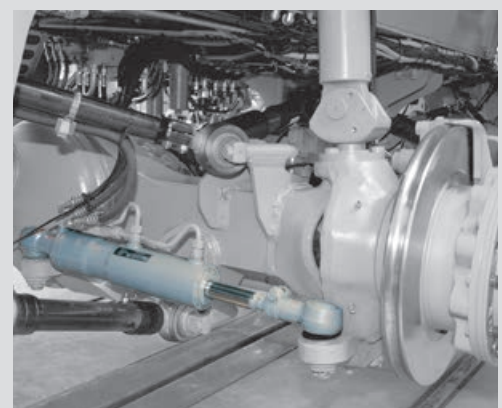
Пневматические дисковые тормоза

- Повышенная мощность торможения, улучшенная управляемость
- Улучшенное сохранение траекторной устойчивости
- Отсутствует фединг (снижение эффективности торможения при нагреве тормозов)
- Повышенный срок службы
- Уменьшенное время на замену накладок
- Тормозные накладки с индикацией износа



5 программ рулевого управления

- Выбор программ простым нажатием клавиши
- Наглядное расположение элементов управления и индикации
- Программы можно переключать в процессе движения
- «Боковой ход» легко управляется рулевым колесом



Концепция гибкого рулевого управления



Центрирующие цилиндры на задних мостах

- Автоматическое выставление задних мостов в прямое положение при неисправности

Активное рулевое управление задними мостами

Происходит активное рулевое управление задними мостами в зависимости от скорости и от угла поворота передних мостов. Можно предварительно задать любую из 5-ти рулевых программ (P) при помощи клавиши.

- Заметное снижение износа шин
- Улучшение манёвренности
- Стабильные динамические свойства, в т.ч. и на большой скорости
- Все 5 мостов имеют рулевое управление.

Высокие стандарты безопасности — все знания и опыт концерна «Либхерр»

- Центрирующий цилиндр для автоматического выставления задних мостов в прямое положение при неисправности
- Два независимых гидравлических контура с гидравлическим насосом, управляемым от колёс и от двигателя
- Два независимых управляющих компьютера

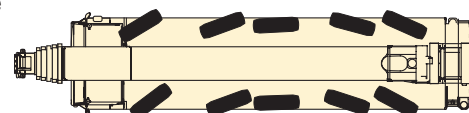
P1 Рулевое управление при движении по дороге

Рулевое управление мостами 1 и 2 осуществляется механически рулевым колесом. Рулевое управление мостами 3, 4 и 5 является «активным» в зависимости от скорости и поворота колёс передних мостов. При скорости выше 30 км/час мосты 3 и 4 будут установлены в прямое положение и зафиксированы; при скорости выше 60 км/час также в прямом положении будет зафиксирован мост 5.



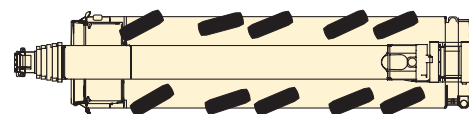
P2 Рулевое управление на все колёса

Колёса мостов 3, 4 и 5 поворачиваются в зависимости от угла поворота колёс передних мостов рулевым колесом так, что получается минимальный радиус поворота.



P3 Боковой ход

Колёса мостов 3, 4 и 5 поворачиваются в том же направлении, что и колёса мостов 1 и 2 поворачиваются рулевым колесом.



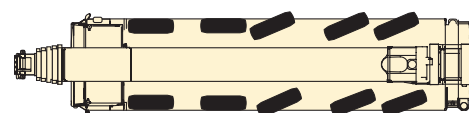
P4 Уменьшенный занос

Рулевое управление колёсами мостов 3, 4 и 5 осуществляется в зависимости от разворота колёс передних мостов так, что занос задней части шасси минимален.



P5 Независимое рулевое управление задними мостами

Управление колёсами мостов 1 и 2 осуществляется рулевым колесом; управление мостами 3, 4 и 5 происходит с помощью клавиш независимо от поворота колёс мостов 1 и 2.





Кабина водителя

- Стойкость к коррозии
- Всё остекление кабины выполнено из безопасного стекла
- Тонированные стекла
- Электрические стеклоподъемники
- Наружные зеркала обогреваются, положение их регулируется электрически
- Сиденье водителя имеет пневматическую подвеску и опору поясничных позвонков

Комфорт и функциональность

Современные кабины водителя и машиниста крана

Современная кабина водителя и наклоняемая назад кабина машиниста крана представляют собой комфортное и функциональное место для работы. Элементы управления и индикации расположены в соответствии с требованиями эргономики. Это обеспечивает безопасность и уменьшение утомляемости при работе.

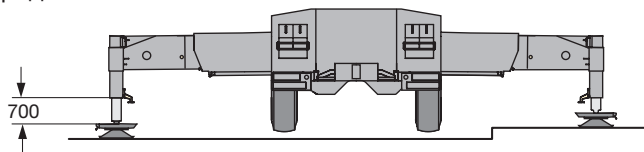
Быстрое и безопасное оснащение

Конструкция крана обеспечивает быстроту, безопасность и удобство при установке на опоры, монтаже противовеса, а также при установке дополнительного оборудования. Для обеспечения безопасности обслуживающего персонала имеются мостки, поручни и ограждения.



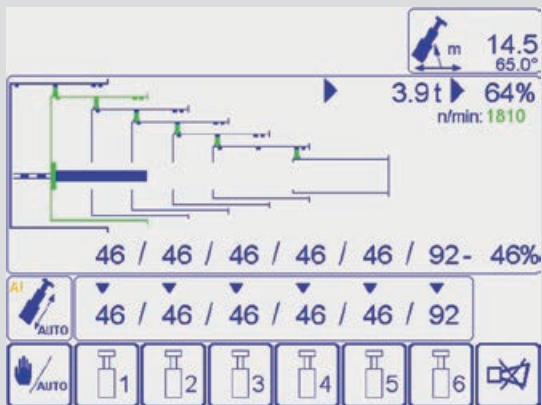
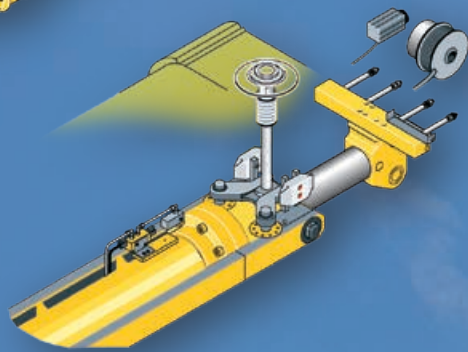
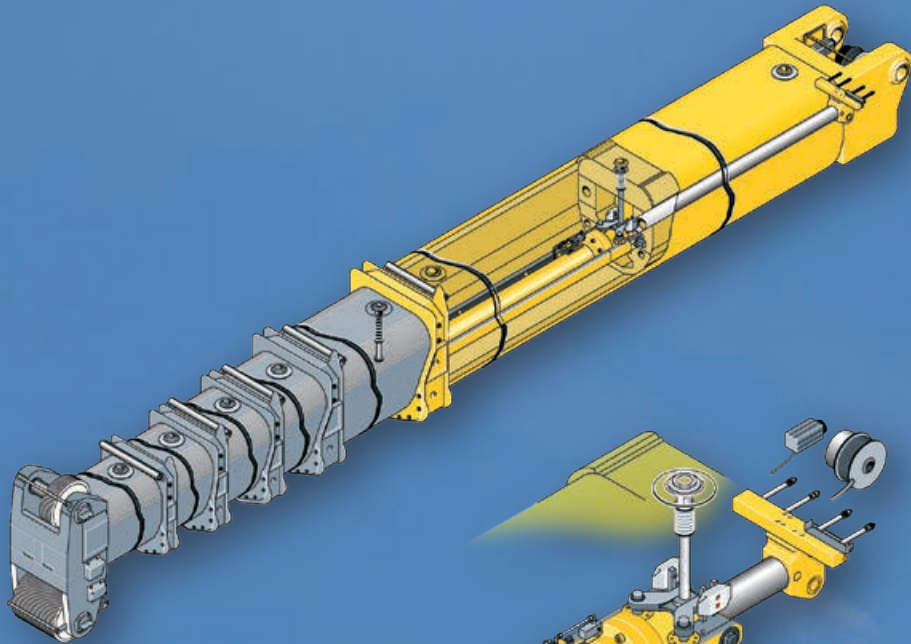
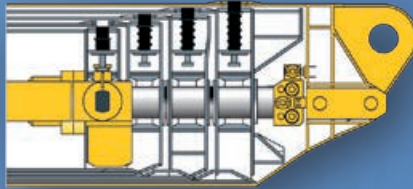
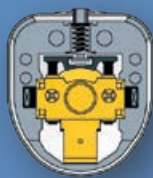
Установка крана на опоры – быстро, удобно, надёжно и безопасно

- Терминал Bluetooth (ВТТ), мобильный блок управления и индикации
- Электронная индикация наклона
- Полностью автоматическое выравнивание крана одним нажатием кнопки
- Запуск и остановка двигателя и регулировка частоты вращения
- Освещение зоны установки на опоры четырьмя встроенными прожекторами
- Ход опорных цилиндров: спереди 650 мм, сзади 700 мм
- Выдвижные балки 2-ступенчатые; полностью гидравлическая система выдвижения, не требующая техобслуживания



Кабина крана

- Большое поле обзора
- Защитное остекление
- Тонированные стекла
- Сиденье машиниста крана с поясничной опорой, множество возможностей регулировки
- Тепло- и звукоизолирующая внутренняя отделка
- Стойкость к коррозии
- Рабочий прожектор
- Кабина может быть наклонена назад на 20°



Полностью автоматическая система телескопирования «ТЕЛЕМАТИК»

- Увеличение грузоподъёмности при длинных стрелах и больших вылетах благодаря «лёгкой» системе телескопирования
- Одноступенчатый гидравлический цилиндр с гидравлически приводимыми в действие фиксаторами
- Система телескопирования не требует техобслуживания
- Полностью автоматическое телескопирование
- Простейшее управление, контроль процесса телескопирования на экране LICCON

Встроенный монтажный удлинитель 5,4 м



Грузоподъемность гибкой стреловой системы

Мощная длинная телескопическая стрела и функциональные решётчатые удлинители

Телескопическая стрела состоит из шарнирной секции и 6-ти выдвижных секций, которые при помощи тысячи раз проверенной в деле одноцилиндровой системы телескопирования TELEMATIK могут быть удобно и автоматически выдвинуты на требуемую длину и зафиксированы там на пальцы.

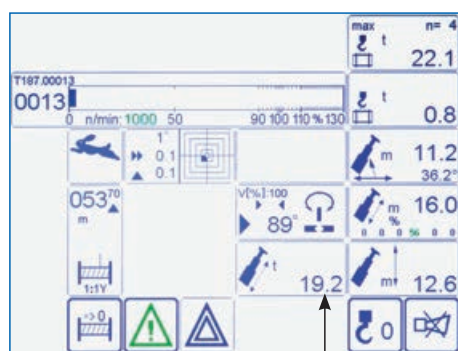
- Телескопическая стрела длиной 72 м
- Двухсекционный откидной удлинитель длиной 12,2-36 м; может быть смонтирован под углами 0°, 22,5° и 45°
- Гидравлическая перестановка откидного удлинителя под полной нагрузкой 0° bis 45° (опция), интерполяция грузоподъёмности
- Гидравлическое монтажное приспособление для установки откидного удлинителя управляемое при помощи БТТ
- 7 метровые решетчатые секции для удлинения телескопической стрелы при работе с откидным удлинителем

Высокие значения грузоподъёмности, как с полным, так и с частичным противовесом, открывают широкие возможности в эксплуатации

- Высокая боковая стабильность благодаря овалному профилю стрелы
- Оптимизация грузоподъёмности благодаря множеству вариантов выдвижения
- Грузоподъёмность 10,6 т на телескопической стреле 72 м

Высокие значения грузоподъёмности и при длинах телескопической стрелы, когда секция не заблокирована

- Высокие значения телескопируемых грузов за счёт интерполяции
- Отдельные таблицы грузоподъёмности для удержания грузов телескопической стрелой, когда она не установлена на пальцы
- Индикация на мониторе LICCON



← Грузоподъёмность удержания

← Длина телескопической части, не установленной на пальцы

← Грузоподъёмность при телескопировании



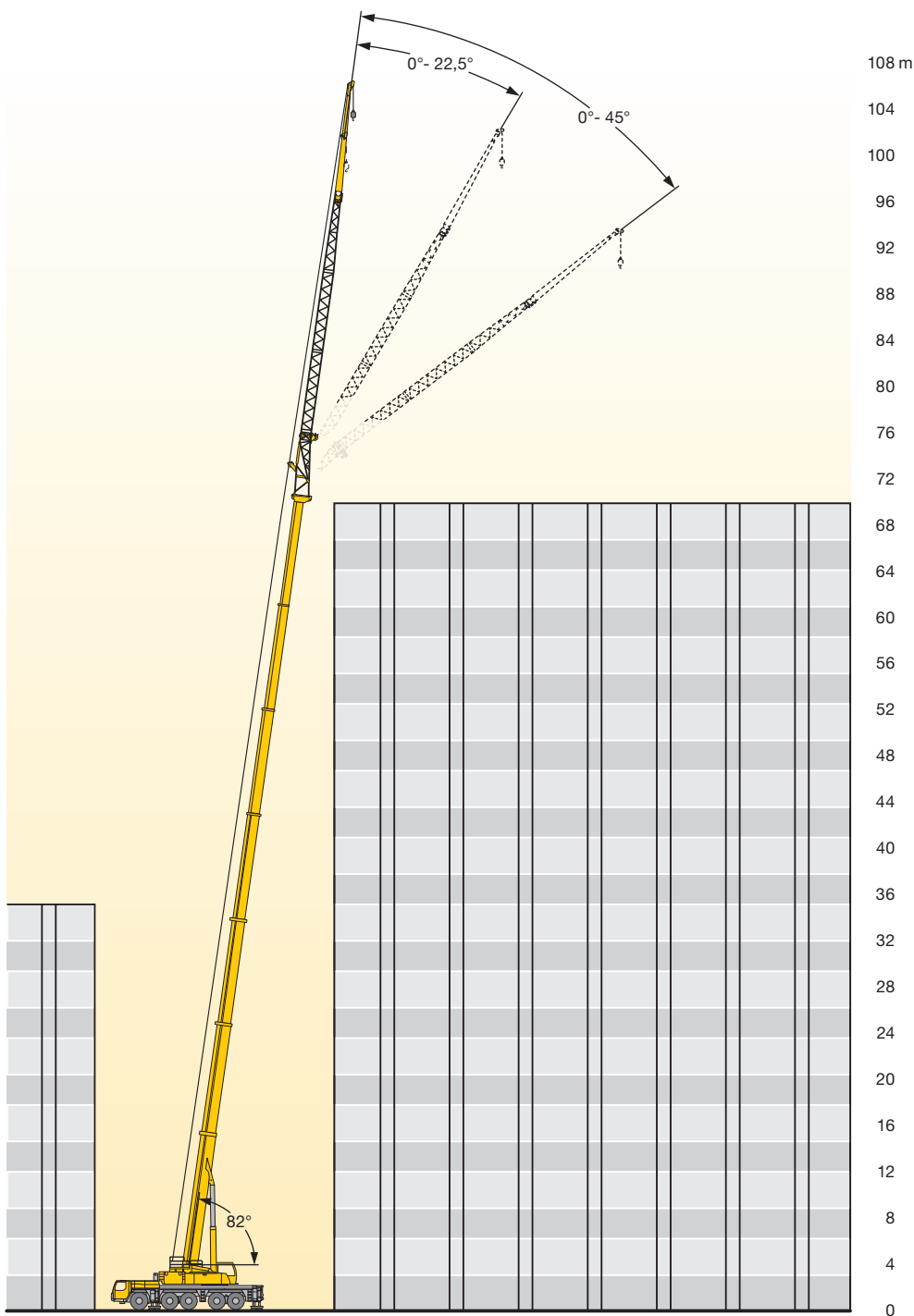
Дополнительная блочная головка, откидываемая в сторону



Гидравлическое монтажное приспособление для установки откидного удлинителя управляемое при помощи БТТ



Откидной удлинитель



Гидравлически переставляемый откидной удлинитель ($0^\circ - 45^\circ$)



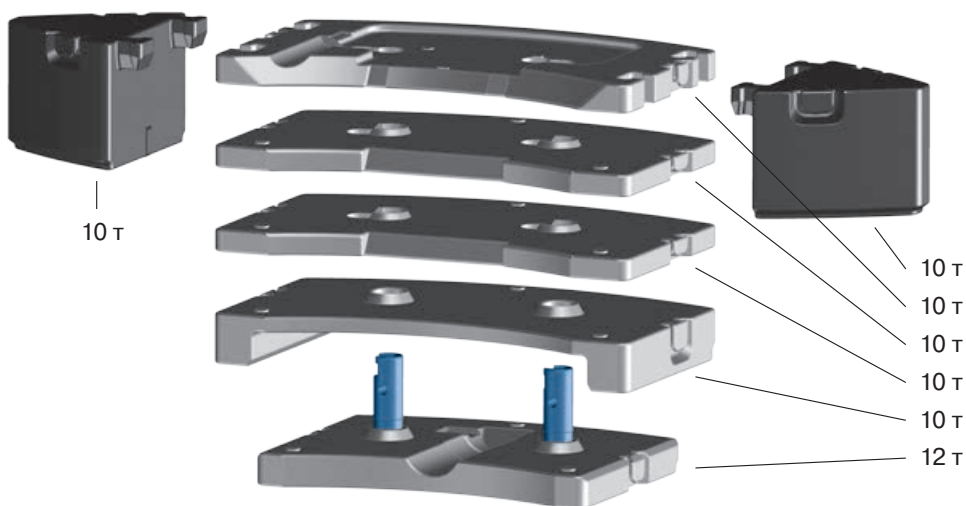
Барaban для намотки шланга для гидравлического цилиндра



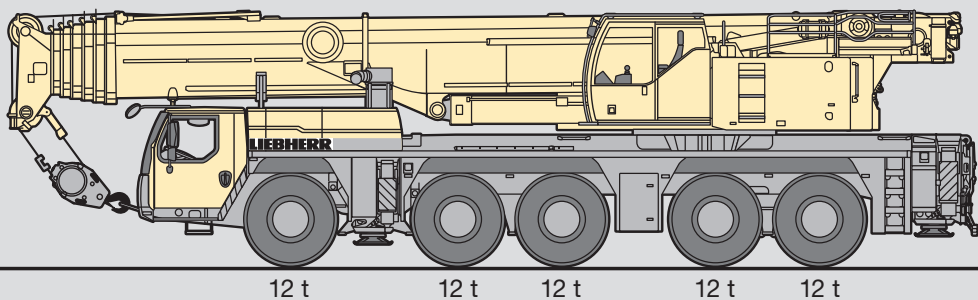
Переменный противовес

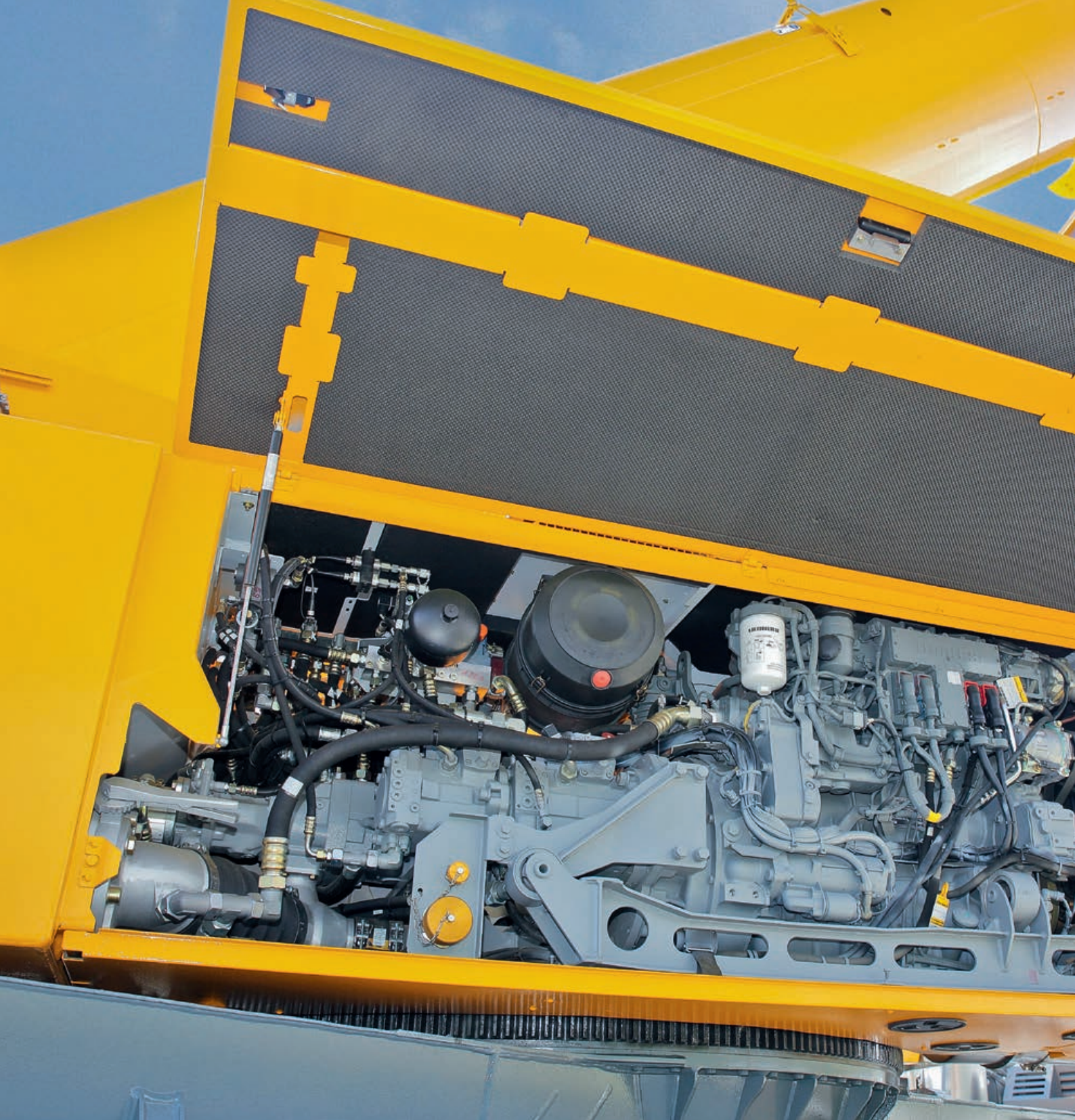
Монтаж балласта минутное дело

- Большое количество вариантов противовеса от 0 до 72 т
- Быстрая балластировка из кабины крана благодаря системе замков
- Компактные размеры противовеса, например, при весе противовеса 52 т ширина его составляет лишь 3,75 м.
- Радиус балласта составляет лишь 4,85 м.



Общий балласт 72,0 т





Механизм подъёма

- Грузовая лебёдка Либхерр со встроенным планетарным редуктором и подпружиненным пластинчатым тормозом
- Тяга каната 105 кН на самом внешнем слое.
- Макс. скорость каната 140 м/мин
- 2-й механизм подъёма опционально

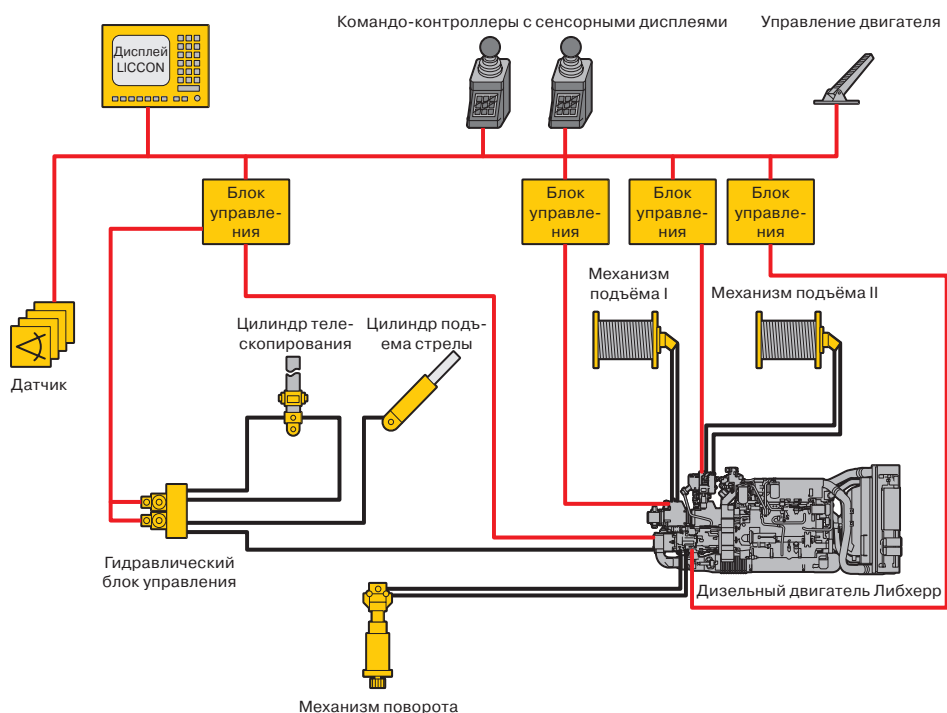


Мощный привод крана

Проверенные в работе детали и узлы

Детали и узлы привода для работы крана рассчитаны на большую мощность и обеспечивают тонкое и прецизионное обращение с грузами. Они оптимизированы специально для установки на кране и испытаны в жёстких продолжительных тестах.

- Двигатель крана: 4-цилиндровый турбодизельный двигатель Либхерр, 145 кВт/197 л.с., макс. крутящий момент 926 Нм., оптимизированный расход топлива благодаря электронной системе управления двигателя
- Точнейшие перемещения механизмов подъёма и поворота, осуществляемые с помощью замкнутых гидравлических контуров
- Электрическое / электронное управление на базе ПЛК через компьютерную систему LICCON
- Лебёдки, изготовленные в концерне «Либхерр»; тяга каната 105 кН на самом внешнем слое; благодаря высокой тяге каната требуется меньшее значение запасовки.



Механизм поворота

- Планетарный редуктор Либхерр, подпружиненный пластинчатый тормоз
- Точнейшие перемещения, осуществляемые с помощью замкнутого гидравлического контура
- Скорость поворота от 0 до 1,3 мин⁻¹ регулируется бесступенчато



Централизованная система смазки

- В серийную поставку входит централизованная система смазки для опорно-поворотного круга, опоры (шарнира) стрелы, цилиндра подъёма и опускания стрелы и подшипников лебёдок.
- Равномерная подача смазочного материала
- Количество смазки может быть в любое время проверено благодаря прозрачной ёмкости



LICCON
 BSE-TESTSYSTEM - VERSION 17784
 009978/0800 2811-07-15 15:23
 (c) LIEBHERR-WERK EHINGEN 2011 MEST 08:07:41 2011-07-21

LICCON Datenlogger II V1.51
 KW: 00000969
 QVART: V 01.29.04
 10.8.57.109

> SPRACHE: DEUTSCH <

FEHLER ÜBR SCHEIN SHOTS SERVICE
 LEERE

Система тестирования LICCON

- Быстрая локализация неисправностей на экране без измерительных инструментов
- Индикация кода ошибки и её описания
- Удобные диалоговые функции для наблюдения всех входов и выходов
- Индикация функции и привязки датчиков и исполнительных устройств

34.5 m 24.4
 26.6 m 28.0
 29°
 10°
 138°
 1/A
 1/2 A/B

Компьютеризированная система управления крана

Компьютерная система LICCON – для правильной, надёжной и безопасной работы крана

Программное и аппаратное обеспечение управления мобильного крана разработано непосредственно в концерне Либхерр. Центром её является компьютерная система LICCON (Liebherr Computed Control).

- Встроенное ограничение грузового момента (ОГМ)
- Ключевые компоненты изготавливает концерн Либхерр
- Гарантированное наличие запчастей
- Отличная работа по всему миру в самых разных климатических условиях
- Удобство обслуживания

Второе поколение системы управления LICCON2 является результатом непрерывного развития, осуществляемого специалистами Либхерр; эта система благодаря своей современной и ориентированной на будущее архитектуре управления позволяет учитывать постоянно растущие требования рынка.

Техника шины данных

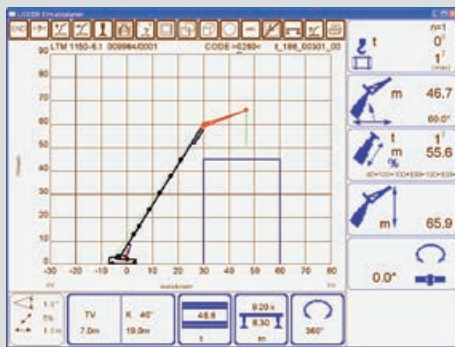
Мобильные краны Либхерр пронизаны системами шины данных. Все важные электрические и электронные узлы имеют собственные микропроцессоры и обмениваются данными лишь через небольшое число кабелей данных. С учётом специальных требований, предъявляемых к мобильным кранам, концерн Либхерр разработал собственные системы шин (LSB = Liebherr-System-Bus). Техника шины данных повышает надёжность, комфорт и безопасность при работе крана и при его передвижении.

- Повышенная надёжность благодаря значительному уменьшению количества кабелей и контактов
- Непрерывное самотестирование «интеллектуальных датчиков»
- Широкие возможности диагностирования, быстрое распознавание неисправностей



Система LICCON ограничения рабочей области

- Уменьшение нагрузки на машиниста крана благодаря автоматическому контролю границ рабочей области, таких как мосты, крыши, высоковольтные линии и т.п.
- Простое программирование
- Четыре различных функции ограничения:
 - ограничение высоты подъёма оголовка
 - ограничение вылета
 - ограничение угла поворота
 - краевое ограничение



LICCON-планировщик использования

- Компьютерная программа для планирования, моделирования и документирования использования крана, выполняемая на ПК
- Представление всех относящихся к крану таблиц грузоподъёмности
- Автоматический поиск подходящего крана после ввода параметров нагрузки: груз, вылет и высота подъёма
- Моделирование крана на рабочей площадке с возможностью черчения и индикации нагрузки на опорах

ЛИККОН2 – безопасно, надёжно, удобно



Подвешивание и снятие крюковой подвески

Терминал БТТ (Bluetooth) дает крановщику возможность, наблюдать за подвешиванием и снятием крюковой подвески на бампере крана, потому что грузовая лебедка и цилиндр подъема – опускания стрелы управляются дистанционно.



Дистанционное управление

Дистанционное управление (опция)

Всеми движениями крана можно управлять, не находясь в кабине крана.

- Экономично
- Полный обзор и возможность находиться рядом с грузом
- Устранение ошибок общения между машинистом крана и персоналом стройплощадки

Установка крана на опоры

БТТ позволяет удобно и надежно установить мобильный кран на опоры. Запуск / остановка двигателя и регулировка числа оборотов, электронная индикация наклона и автоматическое нивелирование по горизонту. Опционально на терминал БТТ могут быть выведены значения усилий на опорах.



Цветной монитор

Читаемость данных на мониторе системы управления LICCON2, расположенном в кабине поворотной платформы, улучшена за счет их цветного представления. Предупреждения и нагрузка крана распознаются более четко.



Сенсорные дисплеи

Ниже коммандо-контроллеров имеются встроенные в подлокотники сенсорные дисплеи, с помощью которых могут быть выбраны самые разнообразные рабочие функции. К ним, среди прочего, относятся управление установкой крана на опоры, перемещением рабочего прожектора, а также отоплением и климатической установкой.