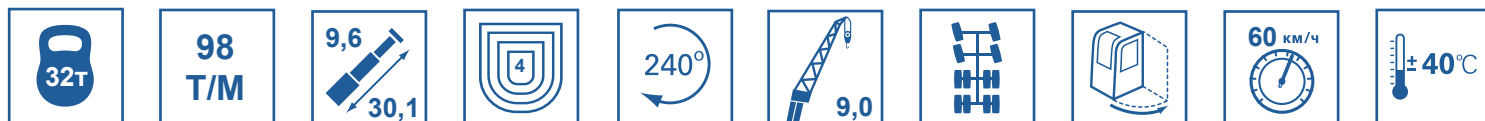


ГАЙИЧАННИН КС-55729-1В

На базе шасси КАМАЗ-6540 (8x4)



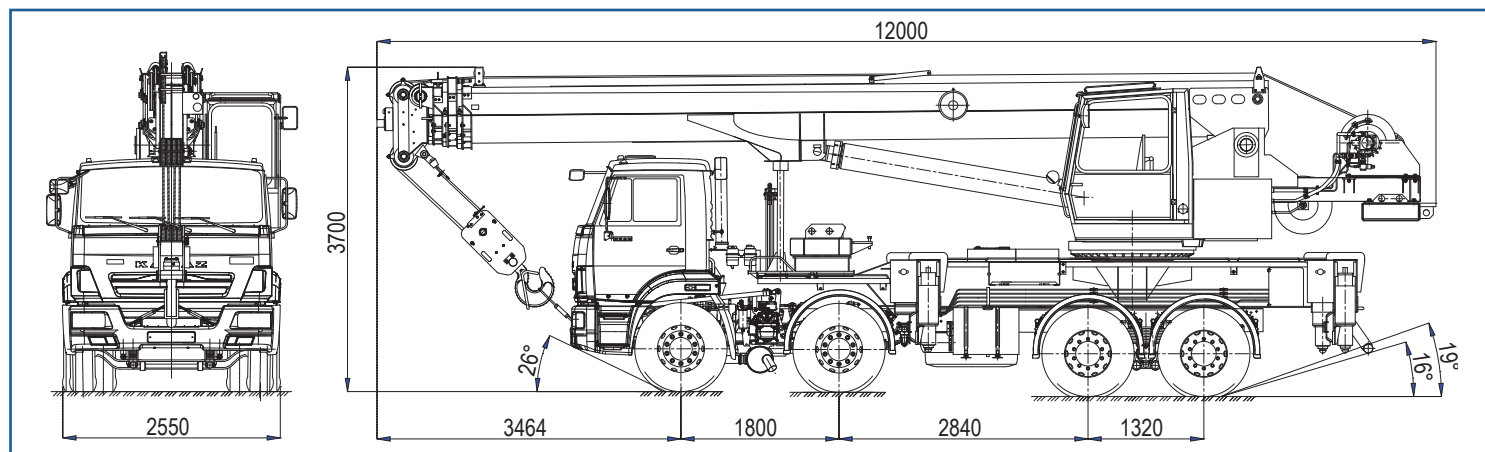
АВТОКРАН КС-55729-1В грузоподъемностью 32 тонны монтируется на шасси автомобилей КАМАЗ-6540 (8x4). Автокран предназначен для погрузочно-разгрузочных и строительно-монтажных работ на рассредоточенных объектах. Шасси КАМАЗ обладает отличной маневренностью, и легкостью управления, что позволяет использовать кран на объектах с различными типами подъездных путей, а малые габариты крана делают его пригодным для эксплуатации в стесненных условиях современных городов.



Основные характеристики

Грузоподъемность, т.	32	Скорость подъема-опускания груза, м/мин	5,1-40,0
Колесная формула	8x4	Скорость вращения поворотной части, об/мин	0,2-1,5
Длина стрелы (от-до)	9,6-30,1	Шасси базового автомобиля	КАМАЗ-6540
Длина (-ы) гуська, если имеется, м	9,0	Двигатель	Cummins 6 ISB e4 300
Грузовой момент, т x м	98	Транспортная скорость, км/ч	60
Максимальный вылет, м	27	Масса крана в транспортном положении, т	29,8
Максимальная высота подъема крюка, м - основная стрела - основная стрела + гусек	30,5 40,2	Опорный контур (максимальный), м	4,75x5,8

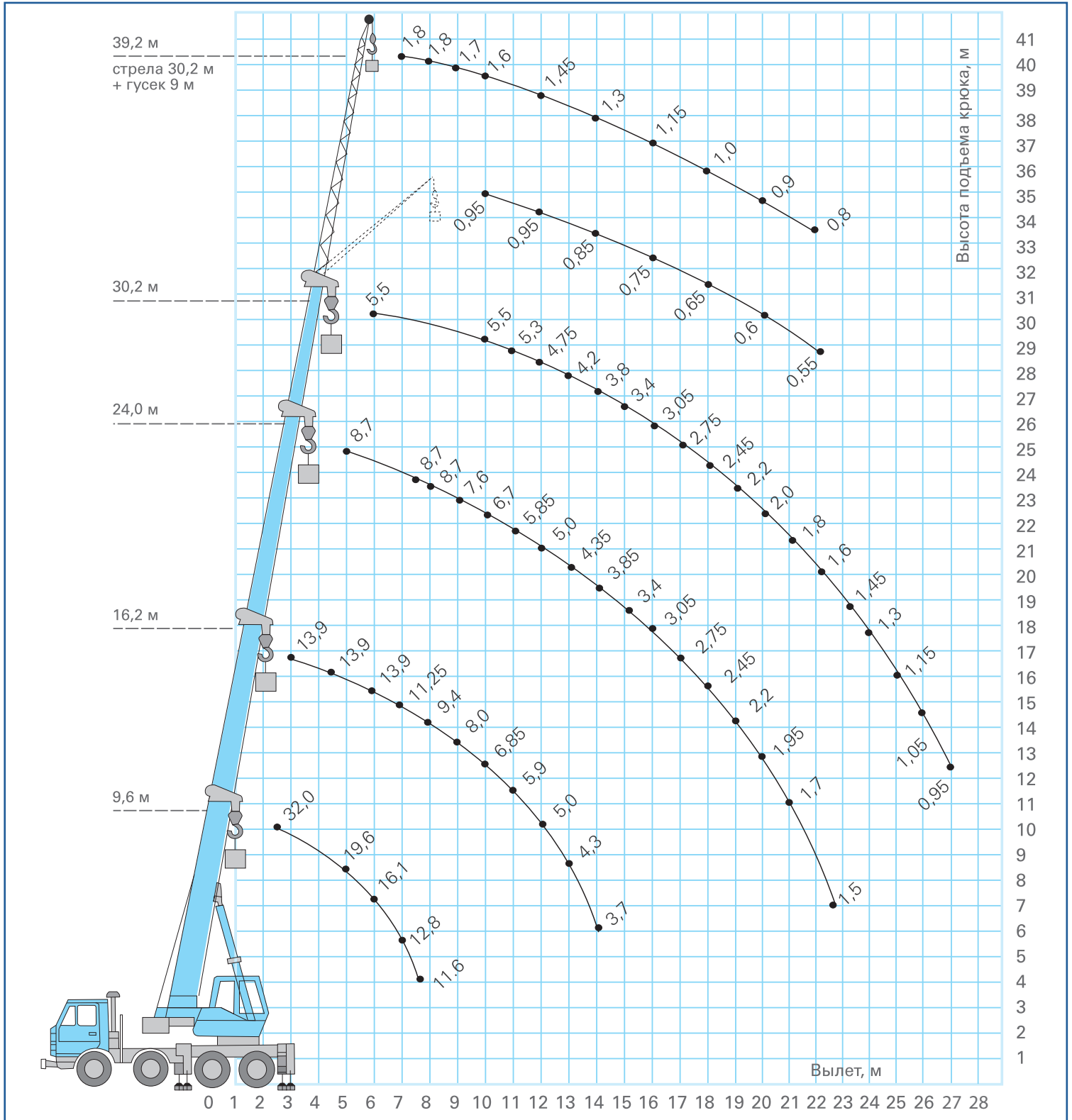
Габаритные размеры



ГАЗИЧУВНИК КС-55729-1В

На базе шасси КАМАЗ-6540 (8x4)

ГРУЗОВЫСОТНЫЕ ХАРАКТЕРИСТИКИ



Грузовысотные характеристики носят справочный характер

