



**МОБИЛЬНЫЙ КРАН КС-65740-6
КС-65740-7**



Торговая компания «Ивановская Марка»
г. Москва, 1-ая Мытищинская, д. 3, стр. 1
тел.: +7 (495) 741-01-58
www.ivmarka.ru

ИВАНОВЕЦ

Стрела овоидного профиля

- Овоидный профиль обеспечивает высочайшую прочность при малом весе
- Длина стрелы 30,34 м
- Удлинитель стрелы 9,0 м (опция)
- Зона работы 360 градусов

Высокие грузовые характеристики:

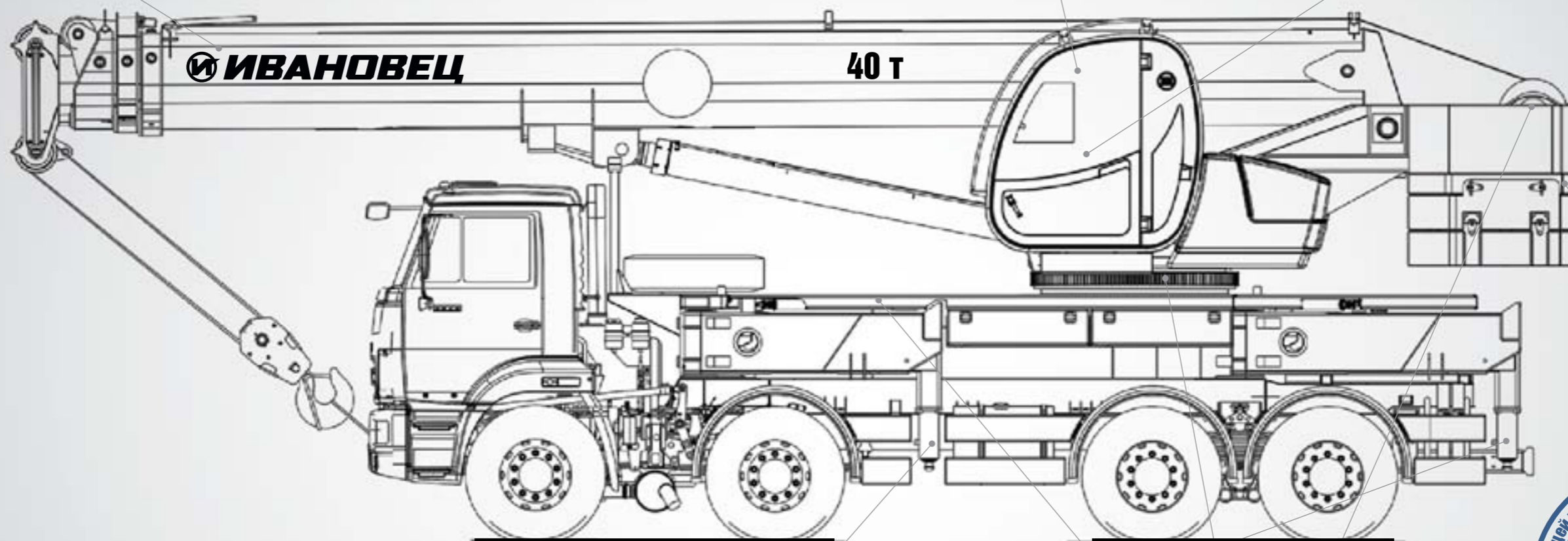
- Грузовой момент 120 тм
- Стрела 10,16 м на вылете 3 м – 40,0 т
- Стрела 16,72 м на вылете 4 м – 22,2 т
- Стрела 24,0 м на вылете 6 м – 12,3 т
- Стрела 30, 34 м на вылете 8 м – 7,3 т
- Стрела 30, 34 м с гуськом 9,0 м на вылете 10 м – 2,48 т

Современная кабина крановщика

- Повышенная обзорность
- Защита от механических повреждений
- Комфортное регулируемое кресло крановщика
- Эргономичное расположение приборов и элементов управления
- Управление с помощью электрических джойстиков

Современная система управления

- На кране применена электрогидравлическая пропорциональная система управления крановыми операциями
- Существенно улучшены плавность управления краном и точность выполнения крановых операций
- Высокие рабочие скорости с широким диапазоном их регулирования
- Совмещение одновременного выполнения крановых операций



Противовес

Возможно использовать дополнительный противовес для еще большего увеличения грузовых характеристик

Полностью соответствует требованиям «Правил перевозки грузов автомобильным транспортом» (Постановление Правительства РФ от 15.04.2011 г. №272 в редакции от 09.01.2014 г.)

12,2 (11,3) т**

Масса=27,2 (26,3) т**

15,0 т*



КС-65740-6

- Тип шасси – дорожное
- КАМАЗ-6540 (8x4)
- Двигатель Cummins 6ISBe4 300
- Мощность двигателя 300 л.с.
- Шины 11.00R20 (11.00R22,5)

КС-65740-7

- Тип шасси – внедорожное
- КАМАЗ-63501 (8x8)
- Двигатель КАМАЗ-740.612-320
- Мощность двигателя 320 л.с.
- Шины 425/85R21

Опорный контур

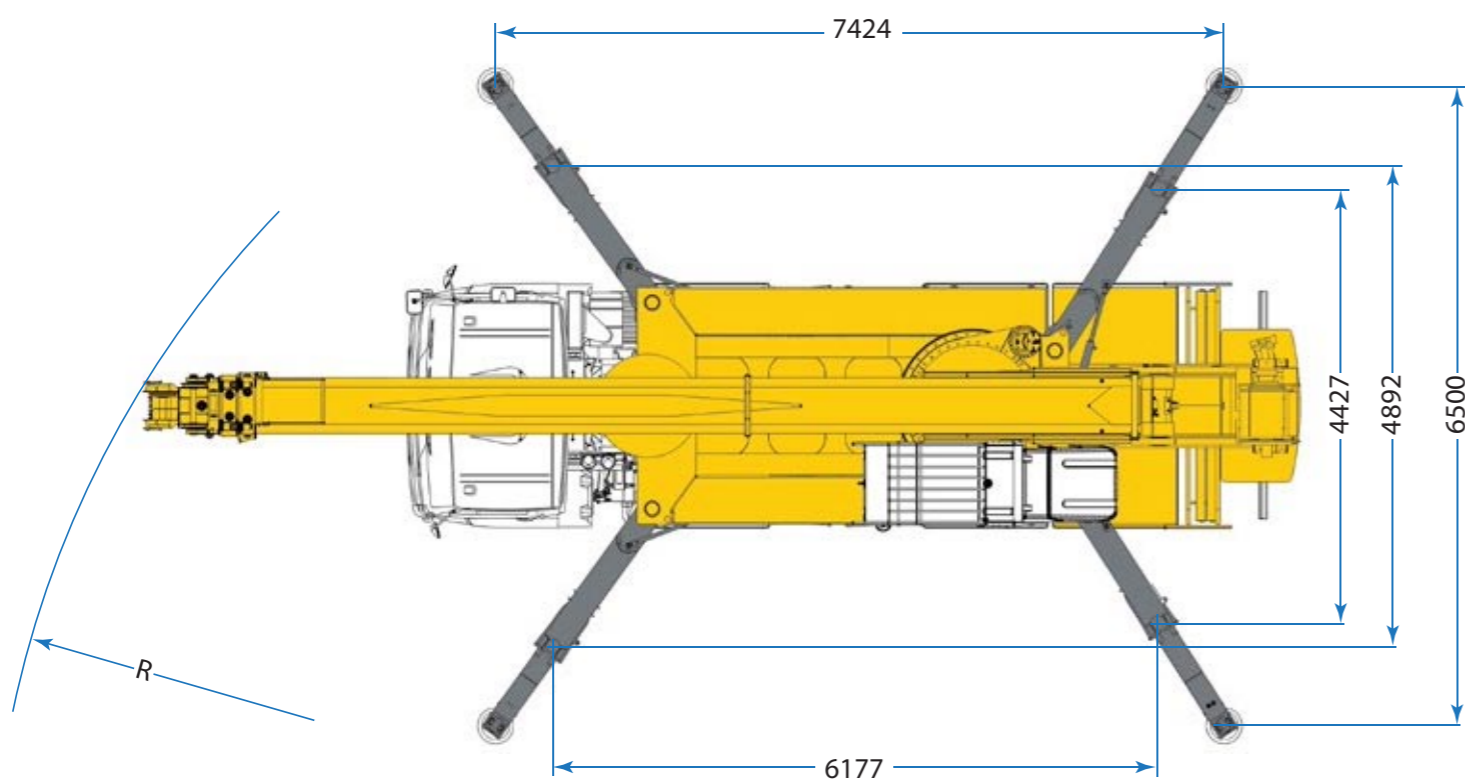
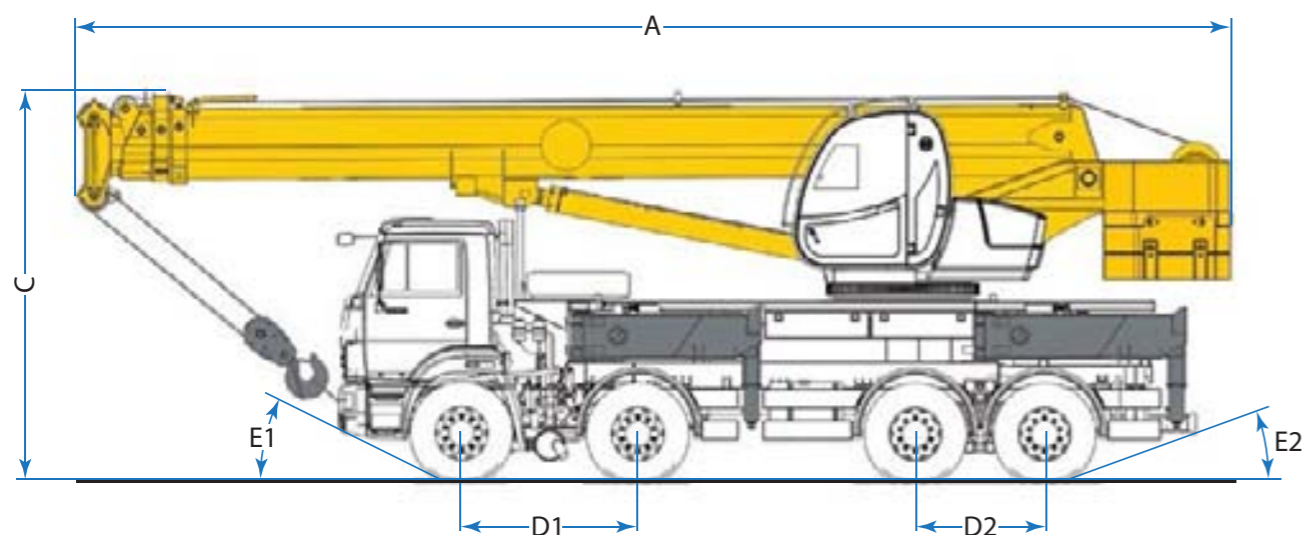
- Увеличенный опорный контур обеспечивает высокую устойчивость крана
- Поворот и выдвигание выносных опор при помощи пульта дистанционного управления
- Электронный креномер позволяет более точно позиционировать кран на рабочей площадке
- Фиксация откидных опор в рабочем положении дополнительно улучшает устойчивость при вращении поворотной части крана с грузом

Высокая надежность

- Грузовая лебедка фирмы ZOLLERN и механизм поворота фирмы ФУСЕН с встроенными планетарным редуктором и дисковыми тормозами. Дисковые тормоза не требуют регулировок и обслуживания
- Используются качественные гидравлические и электрические компоненты импортного производства
- Применение алюминия в конструкции настилов опорной рамы повышают их коррозионную стойкость

* 15,0 т - одинаковое значение для КС-65740-6 и КС-65740-7

** 12,2 (11,3) т - в начале значение для КС-65740-6, в скобках для КС-65740-7



Габаритные размеры в транспортном положении

Модель/Параметр	A, м	B, м	C, м	D1, м	D2, м	E1, °	E2, °
КС-65740-6	11,9	2,5	4,0	1,8	1,32	26	20
КС-65740-7	11,9	2,5	4,0	1,94	1,32	32	16 (13*)

* по шоссе

Нагрузка осей шасси в транспортном положении

Модель/Параметр	1+2 оси, тс	3+4 оси, тс	Полная масса, тс
КС-65740-6	11,80 (12,2*)	14,95 (15,0*)	26,75 (27,2*)
КС-65740-7	10,91 (11,3*)	14,95 (15,0*)	25,86 (26,3*)

* с гуськом

Параметры движения

Модель/Параметр	Скорость передвижения транспортная*, км/ч	Радиус поворота по оголовку стрелы, м, R, не более	Преодолеваемый уклон, градус, не менее
КС-65740-6	60	12,0	14
КС-65740-7	60	15,0	16

* без груза. Передвижение крана с грузом ЗАПРЕЩЕНО.

Размеры опорного контура

Параметр/Опорный контур	Полный, м	Средний, м
База выносных опор	7,424	6,177
Расстояние между выносными опорами	6,500	4,427 – 4,892

АВТОКРАН КС-65740 40 ТОНН

ТЕХНИЧЕСКИЕ ХАРАКТЕРИСТИКИ

Крановая установка		
Грузоподъемность, т	40	
Грузовой момент, тм	120,0	
Длина стрелы, м	10,16 - 30,34	
Длина гуська, м	9,0	
Максимальная высота подъема (с гуськом), м	30,3 (39,0)	
Максимальный вылет (с гуськом), м	28,0 (37,0)	
Зона работы	360°	
Опорный контур, м:	6,5 x 7,424 (4,427-4,892)x6,177	
Скорость подъема (опускания) груза, м/мин:	5,1	
- номинальная при десятикратной запасовке каната	10,2 (с грузом не более 5 т)	
- увеличенная при десятикратной запасовке каната	0,2	
Скорость посадки, м/мин	1,0	
Максимальная частота вращения, мин-1	электропропорциональный дистанционное	
Тип привода крановых операций		
Тип управления выносными опорами		
Шасси		
Модель автокрана	КС-65740-6	КС-65740-7
Базовое шасси	КАМАЗ-6540	КАМАЗ-63501
Колесная формула	8x4	8X8
Двигатель	Cummins 6ISBe4 300	КАМАЗ-740.612-320
Экологический класс	ЕВРО 4	ЕВРО 4
Мощность двигателя, кВт (л.с.)	220 (300)	235 (320)
Скорость передвижения транспортная, км/ч	60	60
Габаритные и весовые характеристики		
Длина, м	11,9	11,9
Ширина, м	2,5	2,5
Высота, м	4,0	4,0
Радиус поворота по оголовку стрелы, м	12,0	15,0
Преодолеваемый краном уклон, градус	14	16
Полная масса с телескопической стрелой, т	26,75 (27,2*)	25,86 (26,3*)
Нагрузка осей шасси в транспортном положении, т		
- две передние оси	11,8 (12,2*)	10,91 (11,3*)
- две задние оси	14,95 (15,0*)	14,95 (15,0*)

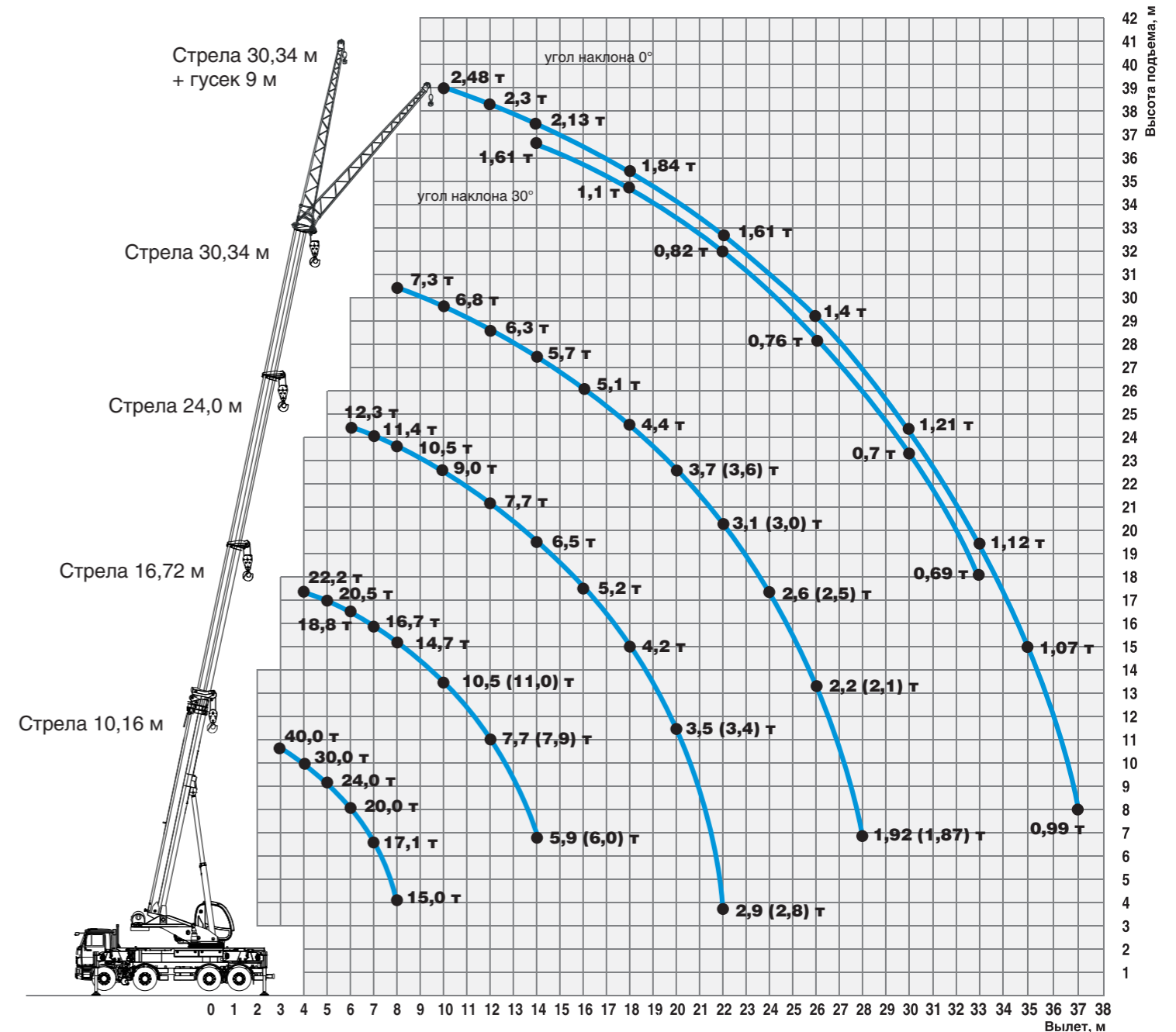
* с гуськом

ГРУЗОВЫСОТНЫЕ ХАРАКТЕРИСТИКИ



ОВОИДНЫЙ ПРОФИЛЬ СТРЕЛЫ

Зона работы 360°
Полный опорный контур



* 14,7 т - одинаковое значение грузоподъемности для КС-65740-6 и КС-65740-7
* 10,5 (11,0) т - в начале указано значение для КС-65740-6, в скобках для КС-65740-7